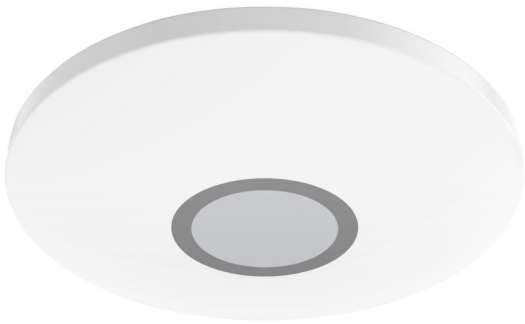


# PRODUKTDATENBLATT

## ORBIS SPARKLEDOT CLICK SENSOR 440 32W

ORBIS CLICK SENSOR | Leuchten durch Sensor Modus oder herkömmlichen Wandschalter aktivierbar



---

### ANWENDUNGSGEBIETE

- Korridore, Eingangsbereiche

---

### PRODUKTVORTEILE

- Einfache und schnelle Installation

---

### PRODUKTEIGENSCHAFTEN

- Leuchten durch Sensor Modus oder herkömmlichen Wandschalter aktivierbar
- Die Betriebsart kann leicht durch drei Klicks des Wandschalters geändert werden
- Bewegungssensor (Mikrowellen-Technik) mit einstellbaren Erfassungsparametern



**TECHNISCHE DATEN**

Elektrische Daten

<b>Nennleistung</b>	32,00 W
<b>Betriebsart</b>	Netzspannung
<b>Nennspannung</b>	220...240 V
<b>Netzfrequenz</b>	50/60 Hz

Photometrische Daten

<b>Farbtemperatur</b>	3000 K
<b>Farbwiedergabeindex Ra</b>	>80
<b>Lichtfarbe (Bezeichnung)</b>	Warm weiß
<b>Lichtstrom</b>	2250 lm
<b>Lichtausbeute</b>	70 lm/W

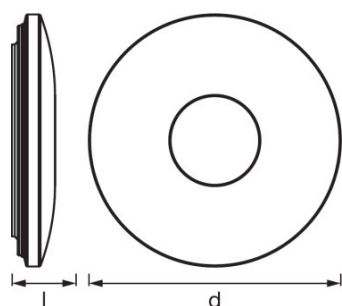
Lichttechnische Daten

<b>Ausstrahlungswinkel</b>	120 °
----------------------------	-------

Daten des Leuchtsensors

<b>Art des Sensors</b>	Licht / Bewegung
<b>Sensortechnik</b>	Mikrowellen
<b>Erfassungsbereich des Bewegungssensors</b>	2...6 m
<b>Erfassungsschwelle des Tageslichtsensors</b>	2...50 lx
<b>Sensor-gesteuerte Schaltzeit</b>	5 s...30 min

Abmessungen & Gewicht



<b>Durchmesser</b>	440,0 mm
<b>Höhe</b>	75,0 mm
<b>Produktgewicht</b>	1050,00 g

## Farben &amp; Materialien

Gehäusematerial	Stahl
Produktfarbe	Weiß
Gehäusefarbe	Weiß
Material Abdeckung	Polymethylmethacrylat (PMMA)

## Temperaturen &amp; Betriebsbedingungen

Umgebungstemperaturbereich	-20...40 °C
----------------------------	-------------

## Lebensdauer

Anzahl der Schaltzyklen	15000
Nennlebensdauer	30000 h

## Zusätzliche Produktdaten

Montageart	Anbau
Montageort	Decke

## Einsatzmöglichkeiten

Dimmbar	Nein
Anschlussart	Druck-Anschlussklemme, 2-polig
LED-Modul austauschbar	Nicht austauschbar

## Zertifikate &amp; Standards

Schutzklasse	II
Schutzart	IP20
Normen	CE/EAC/REACH/RoHS

## TECHNISCHE AUSSTATTUNG

– Vollständiges Montage- und Anschlusszubehör enthalten

## VERPACKUNGSMITTEL

Produkt-Code	Verpackungseinheit (Stück pro Einheit)	Abmessungen (Länge x Breite x Höhe)	Gewicht brutto	Volumen
4058075472891	Faltschachtel 1	487 mm x 92 mm x 492 mm	1460,00 g	22.04 dm <sup>3</sup>
4058075472907	Versandschachtel 5	507 mm x 482 mm x 518 mm	9008,00 g	126.59 dm <sup>3</sup>

Die genannten Produktnummern beschreiben die kleinste bestellbare Mengeneinheit. Eine Versandeinheit kann mehrere Einzelprodukte beinhalten. Als Bestellmenge verwenden Sie bitte das Ein- oder Mehrfache einer Versandeinheit.

---

## HAFTUNGSAUSSCHLUSS

Änderungen und Irrtümer vorbehalten. Vergewissern Sie sich, dass Sie immer den neuesten Stand verwenden.