

FICHE DE DONNÉES PRODUIT

FL PFM 165 W 4000 K SYM 100 SL BK

FLOODLIGHT PHOTOCELL 165 W | Projecteur avec détecteur de luminosité, consommation électrique 165 W



DOMAINES D'APPLICATION

- Remplace les projecteurs halogènes
- Utilisation en extérieur (IP65)
- Industrie
- Zones publiques
- Zones de construction
- Façades de bâtiments

AVANTAGES PRODUITS

- Lumineux, robuste et durable
- Mises en marche/arrêt automatiques en fonction de la lumière du jour disponible
- Mode allumage permanent, activé via un schéma de commutation secteur spécial
- Éclairage uniforme et de qualité, grâce au diffuseur dépoli en verre trempé
- Aucun flux lumineux au dessus de la ligne d'horizon (ULR 0%) lorsqu'il est monté à 0° d'inclinaison
- Économies d'énergie pouvant atteindre 90% par rapport aux projecteurs de lampe halogène
- Garantie de 5 ans

CARACTÉRISTIQUES PRODUIT

- Détecteur crépusculaire, intégré derrière le diffuseur en verre
- S'allume en dessous de 35 lux, s'éteint au-dessus de 95 lux
- Distribution symétrique de la lumière basée sur un réflecteur avec un angle de faisceau de 100° x 100°
- Convertisseur à large plage de tension intégré (100 - 277 V AC)
- Protection contre les surtensions : jusqu'à 6 kV (L / N-PE), 4 kV (L-N)



- Support de montage avec angle de 30° et large zone de rotation
- Membrane pour optimiser l'échange d'air, sans compromettre la protection IP
- Câble flexible préinstallé de 1 m (H05RN-F), 3 fils de 1,0 mm² enroulés

FICHE TECHNIQUE

Données électriques

Puissance nominale	165,00 W
Mode d'opération	Alimentation LED intégrée
Tension nominale	100...277 V
Intensité nominale	0,83 A
Facteur de puissance λ	> 0,90
Fréquence du réseau	50/60 Hz
Max. de luminaires par disjoncteur B16 A	3
Max. de luminaires par disjoncteur C10 A	5
Max. de luminaires par disjoncteur C16 A	8
Courant d'appel	80.0 A
Distorsion harmonique totale	< 20 %
Durée courant appel T sub h50 / sub	1000 μ s

Données de l'alimentation du luminaire

Sans scintillement	Oui
---------------------------	-----

Données photométriques

Temp. de couleur	4000 K
Flux lumineux	20000 lm
Efficacité lumineuse	125 lm/W
Ecart-type de correspondance de couleur	≤ 5 sdc _m
Teinte de couleur (désignation)	Blanc froid
Ra Indice de rendu des couleurs	≥ 80

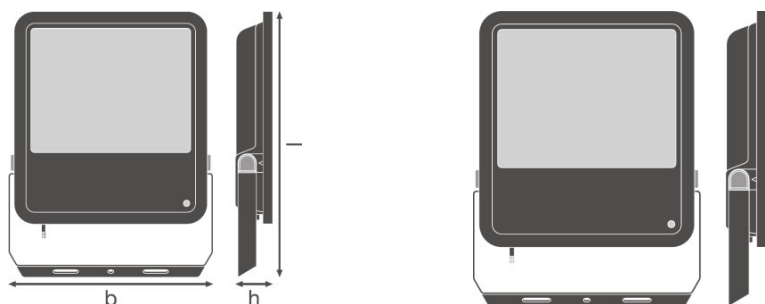
Données photométriques

Angle de rayonnement	100 ° x 100 °
-----------------------------	---------------

Données du capteur de luminaire

Type de capteur	Lumière
Technologie avec capteur	Cellule crépusculaire
Seuil détection lum du jour du capteur	35...95 lx
Capteur avec IP	IP65

Dimensions & poids



Longueur	418,0 mm
Largeur	322,0 mm
Hauteur	60,0 mm
Poids du produit	4800,00 g
Longueur de câble	1000 mm

Couleurs & matériaux

Matériau de corps	Aluminum
Couleur du produit	Black
Couleur du teinte	Black

Temp. et condition de fonctionnement

Plage de température ambiante	-30...+50 °C
--------------------------------------	--------------

Durée de vie

Nombre de cycles de commutation	100000
Durée de vie L70/B50 @ 25 °C	70000 h
Durée de vie L80/B10 @ 25 °C	55000 h
Durée de vie L90/B10 @ 25 °C	35000 h

Donnée produit supplémentaire

Montage	En saillie
Emplacement montage	Mur / Poteau / Sol
Sans scintillement	Oui
Notes bas de page util. uniquem. produit	Available from September 2020

Capacités

Orientable	Oui
Gradable	Non

Type de connexion	Cable, 3-pole
Module LED remplaçable	Non remplaçable

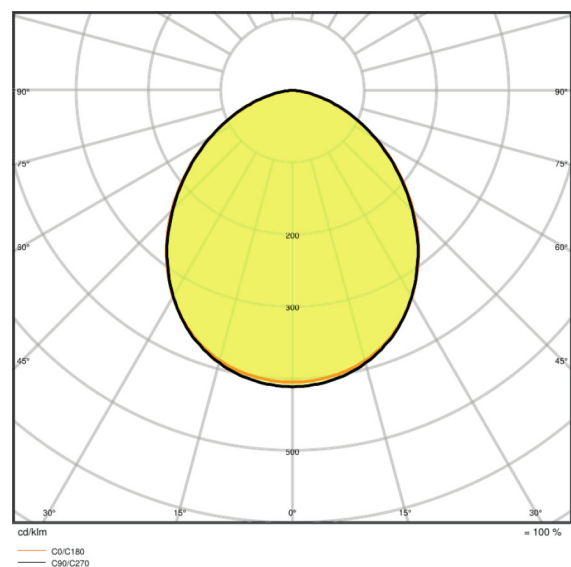
Certificats & Normes

Indice de protec. IK (résist. aux chocs)	IK08
Test au fil incand. selon CEI 60695-2-12	650 °C
Groupe de sécurité photobiologiq EN62778	RG1
Groupe de sécurité photobiologiq EN62471	RG1
Classe de protection	I
Type de protection	IP65
Température de surface limitée	Non
Normes	CE/CB/ENEC/EAC

Données logistiques

Plage de température de stockage	-40...+70 °C
----------------------------------	--------------

Distribution de lumière



Courbe photometrique, selon un angle donne

Courbe photometrique, polaire

CONSIGNES DE SÉCURITÉ

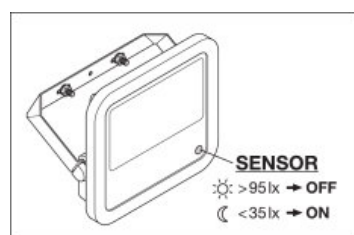
Surface max. de prise au vent 0,102 m²

DONNÉES LOGISTIQUES

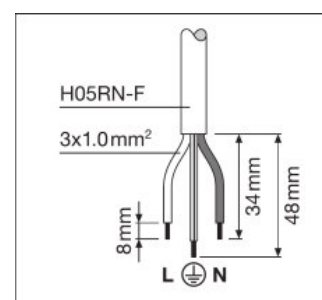
Code produit	Unité d'emballage (Pièces/Unité)	Dimensions (longueur x largeur x hauteur)	Poids brut	Volume
4058075461185	Carton de regroupement 1	375 mm x 93 mm x 480 mm	5375,00 g	16.74 dm ³

Le code produit mentionné décrit la petite quantité d'unité qui peut être commandée. Une unité peut contenir un ou plusieurs produits. Lorsque vous passez la commande, merci de bien vouloir entrer une unité ou un multiple d'une unité.

ADDITIONAL CATALOG INFORMATION



	A	B	C	Ø	IP	LMW
95 W	150	128	8,5	2x M8		0,046mF
80 W	150	154	13,5	2x M10		0,061mF
120 W	170	138	10,5	2x M10		0,085mF
165 W	170	118	13,5	2x M12		0,102mF
200 W	170	138	12,5	2x M12		0,124mF



RÉFÉRENCES/LIENS

Plus d'informations sur la garantie sous

► www.ledvance.fr/garantie

AVERTISSEMENT

Sous réserve de modifications. Sauf erreur ou omission. Veuillez à toujours utiliser la version la plus récente.