

PRODUKTDATENBLATT

LED COLOR + WHITE RD 400 mm 38 W

LED COLOR + WHITE | LED-Wand- und -Deckenleuchte mit Fernbedienung zur Weißlicht- und RGB-Farbsteuerung



ANWENDUNGSGEBIETE

- Innenraumanwendungen
- Stimmungsbeleuchtung

PRODUKTVORTEILE

- Helles und gleichmäßig warmweiß ausgeleuchtetes Lichtpanel
- Beleuchtung des Gehäuserahmens mit konstanter oder automatisch wechselnder Farbe
- Komfortable und intuitive Fernbedienung
- Schalten, Dimmen in 5 Stufen und Farbeinstellung auf Knopfdruck
- Klares Design, kombinierbar mit unterschiedlichen Dekorationsstilen

PRODUKTEIGENSCHAFTEN

- 2 in 1 LED-Leuchte für Weiß- und Farblicht
- Verfügbar in runder und quadratischer Form



TECHNISCHE DATEN

Elektrische Daten

Nennleistung	28,00 W
Betriebsart	Netzspannung
Nennspannung	220...240 V
Netzfrequenz	50 Hz

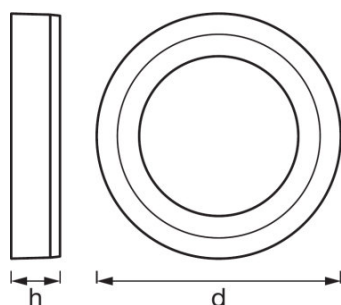
Photometrische Daten

Farbtemperatur	3000 K
Farbwiedergabeindex Ra	>80
Lichtfarbe (Bezeichnung)	Warm weiß
Lichtstrom	1550 lm
Lichtausbeute	55 lm/W

Lichttechnische Daten

Ausstrahlungswinkel	110 °
----------------------------	-------

Abmessungen & Gewicht



Durchmesser	400,0 mm
Höhe	45,0 mm
Produktgewicht	2340,00 g

Farben & Materialien

Gehäusematerial	Aluminium
Produktfarbe	Weiß
Gehäusefarbe	Weiß
Material Abdeckung	Polymethylmethacrylat (PMMA)
Material der lichtemittierenden Fläche	Plastik

Temperaturen & Betriebsbedingungen

Umgebungstemperaturbereich	-20...+35 °C
-----------------------------------	--------------

Lebensdauer

Anzahl der Schaltzyklen	100000
Nennlebensdauer	25000 h

Zusätzliche Produktdaten

Montageart	Anbau
Montageort	Decke / Wand

Einsatzmöglichkeiten

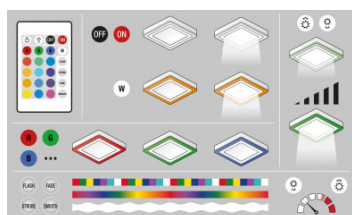
Dimmbar	Ja
Anschlussart	Schraub-Anschlussklemme
LED-Modul austauschbar	Nicht austauschbar

Zertifikate & Standards

Schutzklasse	II
Schutzart	IP20
Normen	CE/EAC/REACH/RoHS

TECHNISCHE AUSSTATTUNG

- Fernbedienung und Batterie im Lieferumfang enthalten
- Vollständiges Montage- und Anschlusszubehör enthalten



Sonstige Grafiken

VERPACKUNGSMITTEL

Produkt-Code	Verpackungseinheit (Stück pro Einheit)	Abmessungen (Länge x Breite x Höhe)	Gewicht brutto	Volumen
4058075265721	Faltschachtel 1	407 mm x 53 mm x 409 mm	2556,00 g	8.82 dm ³
4058075265738	Versandschachtel 4	420 mm x 220 mm x 420 mm	10924,00 g	38.81 dm ³

Die genannten Produktnummern beschreiben die kleinste bestellbare Mengeneinheit. Eine Versandeinheit kann mehrere Einzelprodukte beinhalten. Als Bestellmenge verwenden Sie bitte das Ein- oder Mehrfache einer Versandeinheit.

HAFTUNGSAUSSCHLUSS

Änderungen und Irrtümer vorbehalten. Vergewissern Sie sich, dass Sie immer den neuesten Stand verwenden.