

FICHE DE DONNÉES PRODUIT

PLANON Frameless On-Off ROUND 450 28 W 3000 K

PLANON Frameless | Luminaires Panel sans cadre pour montage au mur et plafond



DOMAINES D'APPLICATION

- Applications intérieures
- Éclairage décoratif domestique
- Montage en saillie au mur et au plafond

AVANTAGES PRODUITS

- Distribution lumineuse homogène
- Installation facile et rapide

CARACTÉRISTIQUES PRODUIT

- Plafonnier avec technologie LED avancée
- Disponible en forme carrée et rectangulaire
- Température de couleur : 3 000 K
- Corps en aluminium, diffuseur en PMMA dépoli



FICHE TECHNIQUE

Données électriques

Puissance nominale	28,00 W
Mode d'opération	Tension secteur
Tension nominale	220...240 V
Fréquence du réseau	50/60 Hz

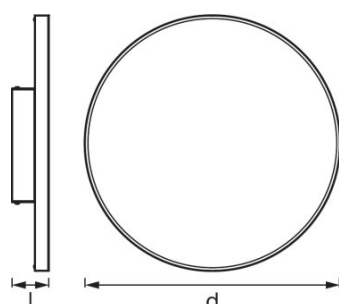
Données photométriques

Temp. de couleur	3000 K
Ra Indice de rendu des couleurs	80
Teinte de couleur (désignation)	Blanc chaud
Flux lumineux	2700 lm
Efficacité lumineuse	75 lm/W

Données photométriques

Angle de rayonnement	110 °
-----------------------------	-------

Dimensions & poids



Diamètre	450,0 mm
Hauteur	65,0 mm
Poids du produit	2540,00 g

Couleurs & matériaux

Matériau de corps	Aluminum
Couleur du produit	White
Couleur du teinte	White
Matériau de fermeture	Polymethylmethacrylate (PMMA)
Matière de la surface émettrice.	PMMA

Temp. et condition de fonctionnement

Plage de température ambiante	-20...+40 °C
-------------------------------	--------------

Durée de vie

Nombre de cycles de commutation	15000
Durée de vie nominale	25000 h

Donnée produit supplémentaire

Montage	En saillie
Emplacement montage	Plafond
Lampe incluse	Non pertinent

Capacités

Gradable	Non
Type de connexion	SCREWLESS TERMINAL
Module LED remplaçable	Non remplaçable

Certificats & Normes

Classe de protection	II
Type de protection	IP20
Normes	CE/EAC/REACH/RoHS

TECHNIQUE / ACCESSOIRES

- Accessoires de montage et de connexion complets fournis
- Système de pilotage inclus

DONNÉES LOGISTIQUES

Code produit	Unité d'emballage (Pièces/Unité)	Dimensions (longueur x largeur x hauteur)	Poids brut	Volume
4058075470736	Etui carton fermé 1	482 mm x 85 mm x 484 mm	2858,00 g	19.83 dm ³
4058075470743	Carton de regroupement 5	488 mm x 435 mm x 494 mm	15812,00 g	104.87 dm ³

Le code produit mentionné décrit la petite quantité d'unité qui peut être commandée. Une unité peut contenir un ou plusieurs produits. Lorsque vous passez la commande, merci de bien vouloir entrer une unité ou un multiple d'une unité.

AVERTISSEMENT

Sous réserve de modifications. Sauf erreur ou omission. Veuillez à toujours utiliser la version la plus récente.