

FICHE DE DONNÉES PRODUIT

ENDURA FLOOD 150 W 4000 K DG

ENDURA FLOOD Cool White | Luminaires extérieurs en 4000 K



DOMAINES D'APPLICATION

- Extérieur
- Remplace les projecteurs halogènes
- Garages
- Façades de bâtiments

AVANTAGES PRODUITS

- Installation rapide et simple grâce à la conception de faible épaisseur, compacte et légère
- Économies d'énergie allant jusqu'à 80% par rapport aux projecteurs halogènes
- Diffuseur en verre trempé semi-dépoli pour un éclairage uniforme

CARACTÉRISTIQUES PRODUIT

- Luminaires LED extérieurs très lumineux et fonctionnels
- Angle de rayonnement symétrique : 110 ° x 110 °
- Étrier de montage avec une inclinaison allant jusqu'à 180 °
- Type de protection : IP65
- Température ambiante de fonctionnement: -20... + 45°C
- Connexion via un câble de 1 m, câblage requis



FICHE TECHNIQUE

Données électriques

Puissance nominale	150,00 W
Mode d'opération	Alimentation électronique
Tension nominale	220...240 V
Fréquence du réseau	50/60 Hz

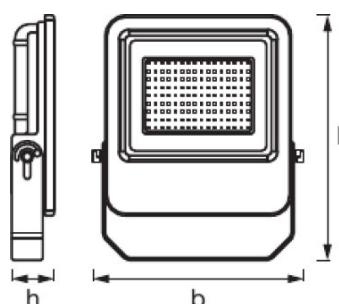
Données photométriques

Temp. de couleur	4000 K
Ra Indice de rendu des couleurs	≥80
Teinte de couleur (désignation)	Blanc froid
Flux lumineux	13200 lm
Efficacité lumineuse	88 lm/W

Données photométriques

Angle de rayonnement	120 °
-----------------------------	-------

Dimensions & poids



Longueur	421,0 mm
Largeur	364,0 mm
Hauteur	72,0 mm
Poids du produit	5200,00 g
Longueur de câble	1000 mm

Couleurs & matériaux

Matériau de corps	Aluminum
Couleur du produit	Dark gray
Couleur du teinte	Dark gray
Matériau de fermeture	Glass

Temp. et condition de fonctionnement

Plage de température ambiante	-20...+45 °C
-------------------------------	--------------

Durée de vie

Nombre de cycles de commutation	100000
Durée de vie nominale	25000 h

Donnée produit supplémentaire

Montage	En saillie
Emplacement montage	Mur
Lampe incluse	Non pertinent

Capacités

Gradable	Non
Type de connexion	Cable, 3-pole
Module LED remplaçable	Non remplaçable

Certificats & Normes

Classe de protection	I
Type de protection	IP65
Normes	CE/EAC/REACH/RoHS

DONNÉES LOGISTIQUES

Code produit	Unité d'emballage (Pièces/Unité)	Dimensions (longueur x largeur x hauteur)	Poids brut	Volume
4058075206823	Etui carton fermé 1	120 mm x 390 mm x 431 mm	5175,00 g	20.17 dm ³
4058075206830	Carton de regroupement 2	405 mm x 255 mm x 450 mm	11103,00 g	46.47 dm ³

Le code produit mentionné décrit la petite quantité d'unité qui peut être commandée. Une unité peut contenir un ou plusieurs produits. Lorsque vous passez la commande, merci de bien vouloir entrer une unité ou un multiple d'une unité.

AVERTISSEMENT

Sous réserve de modifications. Sauf erreur ou omission. Veuillez à toujours utiliser la version la plus récente.