

PRODUKTDATENBLATT

ENDURA STYLE Wall Sensor 12 W DG

ENDURA STYLE WALL | Schlanke LED-Leuchten mit hoher Lichtleistung und optionalem Sensor



ANWENDUNGSGEBIETE

- Außenanwendung (IP44)
- Eingangsbeleuchtung
- Anstrahlung von Fassaden

PRODUKTVORTEILE

- Energieeffizient durch LED-Technik
- Einfache und schnelle Installation

PRODUKTEIGENSCHAFTEN

- Sehr helle und funktionelle LED-Außenleuchten
- Gehäuse aus Aluminiumdruckguss
- Verfügbar in zwei Gehäusefarben
- Verfügbar mit und ohne Bewegungssensor



TECHNISCHE DATEN

Elektrische Daten

Nennleistung	12,00 W
Betriebsart	Netzspannung
Nennspannung	220...240 V
Netzfrequenz	50/60 Hz

Photometrische Daten

Farbtemperatur	3000 K
Farbwiedergabeindex Ra	>80
Lichtfarbe (Bezeichnung)	Warm weiß
Lichtstrom	740 lm
Lichtausbeute	61 lm/W

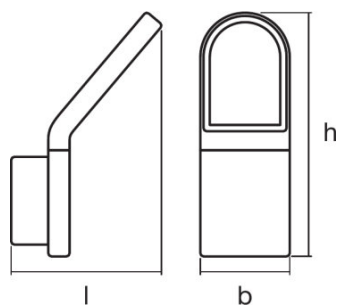
Lichttechnische Daten

Ausstrahlungswinkel	107,00 °
----------------------------	----------

Daten des Leuchtensors

Art des Sensors	Licht / Bewegung
Sensortechnik	Passiv-Infrarot (PIR)

Abmessungen & Gewicht



Länge	168,0 mm
Breite	100,0 mm
Höhe	273,0 mm
Produktgewicht	1200,00 g

Farben & Materialien

Gehäusematerial	Aluminium
------------------------	-----------

Produktfarbe	Dunkelgrau
Gehäusefarbe	Dunkelgrau
Material Abdeckung	Glas

Temperaturen & Betriebsbedingungen

Umgebungstemperaturbereich	-20...+40 °C
-----------------------------------	--------------

Lebensdauer

Anzahl der Schaltzyklen	15000
Nennlebensdauer	30000 h

Zusätzliche Produktdaten

Montageart	Anbau
Montageort	Wand

Einsatzmöglichkeiten

Dimmbar	Nein
Anschlussart	Schraub-Anschlussklemme
LED-Modul austauschbar	Nicht austauschbar

Zertifikate & Standards

Schutzklasse	I
Schutzart	IP44
Normen	CE/EAC/REACH/RoHS

TECHNISCHE AUSSTATTUNG

- Vollständiges Montage- und Anschlusszubehör enthalten

VERPACKUNGSINFORMATIONEN

Produkt-Code	Verpackungseinheit (Stück pro Einheit)	Abmessungen (Länge x Breite x Höhe)	Gewicht brutto	Volumen
4058075214170	Faltschachtel 1	134 mm x 204 mm x 296 mm	1370,00 g	8.09 dm ³
4058075214187	Versandschachtel 4	425 mm x 285 mm x 315 mm	5822,00 g	38.15 dm ³

Die genannten Produktnummern beschreiben die kleinste bestellbare Mengeneinheit. Eine Versandeinheit kann mehrere Einzelprodukte beinhalten. Als Bestellmenge verwenden Sie bitte das Ein- oder Mehrfache einer Versandeinheit.

HAFTUNGSAUSSCHLUSS

Änderungen und Irrtümer vorbehalten. Vergewissern Sie sich, dass Sie immer den neuesten Stand verwenden.