

PRODUKTDATENBLATT

L 30 W/76

OSRAM NATURA T8 | Leuchtstofflampen 26 mm Stabform, mit Sockeln G13, für die Lebensmittelpräsentation



ANWENDUNGSGEBIETE

- Bäckereien, fleischverarbeitende Betriebe
- Shops
- Supermärkte und Warenhäuser
- Spezielle Eignung für den Lebensmittelbereich (DIN 10504)

PRODUKTVORTEILE

- Speziell angepasste spektrale Lichtverteilung
- Lebensmittel sehen besonders frisch und appetitlich aus, ohne dass unzulässig „geschönt“ wird

PRODUKTEIGENSCHAFTEN

- Mittlere Lebensdauer: 20.000 h mit Warmstart-EVG



TECHNISCHE DATEN

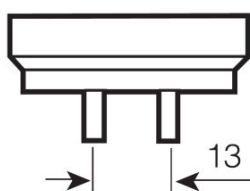
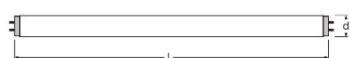
Elektrische Daten

Nennspannung	96 V
Bemessungslichtausbeute (HF-Daten 25 °C)	Im Klärungsprozess durch Behörde und Standardisierungsgremium
Bemessungsleistung	30,00 W
Nennleistung	30,00 W

Photometrische Daten

Bemessungslichtausbeute (Standardbed.) [AGGR]	43 lm/W
Bemessungslichtstrom	1300 lm
Lichtstrom bei 25 °C	1300 lm
Lichtfarbe	76
Nennlichtstrom	1300 lm
Lichtfarbe (Bezeichnung)	NATURA
Bemessungs-LLMF bei 2.000 h	0,88
Bemessungs-LLMF bei 4.000 h	0,83
Bemessungs-LLMF bei 6.000 h	0,80
Bemessungs-LLMF bei 8.000 h	0,77
Bemessungs-LLMF bei 12.000 h	0,74
Bemessungs-LLMF bei 16.000 h	0,72
Farbtemperatur	3500 K
Lichtstrom	1300 lm

Abmessungen & Gewicht



G13
IEC 7004-51
DIN 49653 T1

Rohrdurchmesser	26 mm
Länge	895,0 mm
Länge mit Sockel jedoch ohne Sockelstift	895,00 mm
Durchmesser	26,0 mm
Maximaler Durchmesser	26,0 mm

Temperaturen & Betriebsbedingungen

Bemessung.umgeb.temp.maximal.Lichtstrom	25,0 °C
---	---------

Lebensdauer

Nutzlebensdauer	18000 h ¹⁾
Lebensdauer	20000 h ¹⁾
Bem.-Lampenüberlebensfaktor bei 2.000 h	0,99
Bem.-Lampenüberlebensfaktor bei 4.000 h	0,99
Bem.-Lampenüberlebensfaktor bei 6.000 h	0,99
Bem.-Lampenüberlebensfaktor bei 8.000 h	0,99
Bem.-Lampenüberlebensfaktor bei 12.000 h	0,99
Bem.-Lampenüberlebensfaktor bei 16.000 h	0,90
Bem.-Lampenüberlebensfaktor bei 20.000 h	0,50
Betriebsart LLMF/LSF	HF
Bemessungslampenlebensdauer	20000 h
Nennlebensdauer	20000 h

¹⁾ Mit Warmstart EVG

Zusätzliche Produktdaten

Sockel (Normbezeichnung)	G13
Quecksilbergehalt	4,5 mg
WEEE-Piktogramm anzeigen	Ja

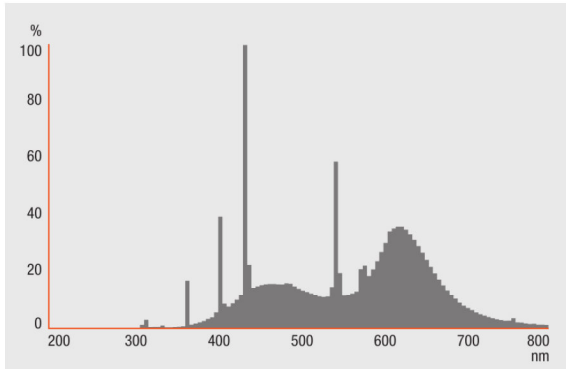
Einsatzmöglichkeiten

Innenanwendung	Ja
----------------	----

Zertifikate & Standards

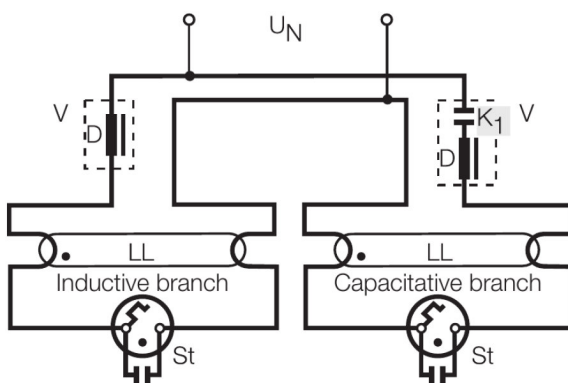
Energieeffizienzklasse	B
Energieverbrauch	37 kWh/1000h

Lichtverteilung



Strahlungsverteilung

Wiring Diagram



Verdrahtungsplan

SICHERHEITSHINWEISE

Im Falle eines Lampenbruchs: www.ledvance.de/lampenbruch

VERPACKUNGSMITTELINFORMATIONEN

Produkt-Code	Verpackungseinheit (Stück pro Einheit)	Abmessungen (Länge x Breite x Höhe)	Gewicht brutto	Volumen
4050300010540	Falzhülle 1	910 mm x 27 mm x 27 mm	143,60 g	0.66 dm ³
4008321205193	Versandschachtel 10	937 mm x 145 mm x 62 mm	1661,00 g	8.42 dm ³

Die genannten Produktnummern beschreiben die kleinste bestellbare Mengeneinheit. Eine Versandeinheit kann mehrere Einzelprodukte beinhalten. Als Bestellmenge verwenden Sie bitte das Ein- oder Mehrfache einer Versandeinheit.

HAFTUNGS-AUSSCHLUSS

Änderungen und Irrtümer vorbehalten. Vergewissern Sie sich, dass Sie immer den neuesten Stand verwenden.