

PRODUKTDATENBLATT

L 30 W/965

BIOLUX T8 | Leuchtstofflampen 26 mm Stabform, mit Sockeln G13, für die Kleintieraufzucht



ANWENDUNGSGEBIETE

- Hervorragend zur Beleuchtung in der Kleintierzucht

PRODUKTVORTEILE

- Strahlen ein Tageslichtweiß aus, das Tieren das Gefühl von Sonnenlicht gibt

PRODUKTEIGENSCHAFTEN

- Sehr gute Farbwiedergabestufe: 1A ($R_a \geq 90$)



TECHNISCHE DATEN

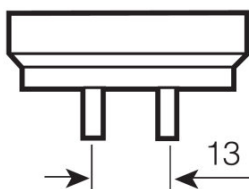
Elektrische Daten

Nennspannung	96 V
Bemessungslichtausbeute (HF-Daten 25 °C)	Im Klärungsprozess durch Behörde und Standardisierungsgremium
Bemessungsleistung	30,00 W
Nennleistung	30,00 W

Photometrische Daten

Bemessungslichtausbeute (Standardbed.) [AGGR]	53 lm/W
Farbwiedergabeindex Ra	≥95
Bemessungslichtstrom	1600 lm
Lichtstrom bei 25 °C	1600 lm
Lichtfarbe	965
Bemessungsfarbtemperatur	6500 K
Nennlichtstrom	1600 lm
Lichtfarbe (Bezeichnung)	BIOLUX
Bemessungs-LLMF bei 2.000 h	0,90
Bemessungs-LLMF bei 4.000 h	0,86
Bemessungs-LLMF bei 6.000 h	0,84
Bemessungs-LLMF bei 8.000 h	0,81
Bemessungs-LLMF bei 12.000 h	0,79
Bemessungs-LLMF bei 16.000 h	0,78
Farbtemperatur	6500 K
Lichtstrom	1600 lm
Farbwiedergabeindex Ra	≥95

Abmessungen & Gewicht



G13
IEC 7004-51
DIN 49653 T1

Rohrdurchmesser	26 mm
Länge	895,0 mm

Länge mit Sockel jedoch ohne Sockelstift	895,00 mm
Durchmesser	26,0 mm
Maximaler Durchmesser	26,0 mm

Temperaturen & Betriebsbedingungen

Bemessung.umgeb.temp.maximal.Lichtstrom	25,0 °C
--	---------

Lebensdauer

Nutzlebensdauer	16000 h ¹⁾
Lebensdauer	20000 h ¹⁾
Bem.-Lampenüberlebensfaktor bei 2.000 h	0,99
Bem.-Lampenüberlebensfaktor bei 4.000 h	0,99
Bem.-Lampenüberlebensfaktor bei 6.000 h	0,99
Bem.-Lampenüberlebensfaktor bei 8.000 h	0,99
Bem.-Lampenüberlebensfaktor bei 12.000 h	0,99
Bem.-Lampenüberlebensfaktor bei 16.000 h	0,90
Bem.-Lampenüberlebensfaktor bei 20.000 h	0,50
Betriebsart LLMF/LSF	HF
Bemessungslampenlebensdauer	20000 h
Nennlebensdauer	20000 h

¹⁾ Mit Warmstart EVG

Zusätzliche Produktdaten

Sockel (Normbezeichnung)	G13
Quecksilbergehalt	4,5 mg
WEEE-Piktogramm anzeigen	Ja

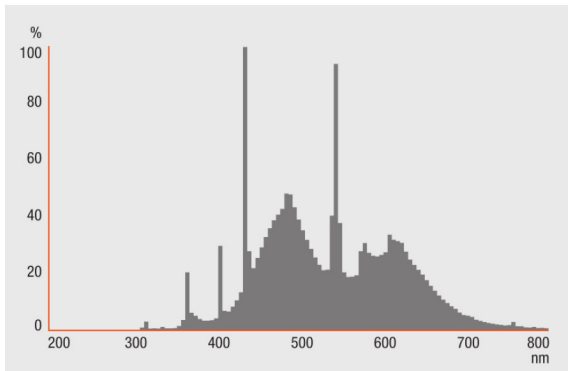
Einsatzmöglichkeiten

Innenanwendung	Ja
-----------------------	----

Zertifikate & Standards

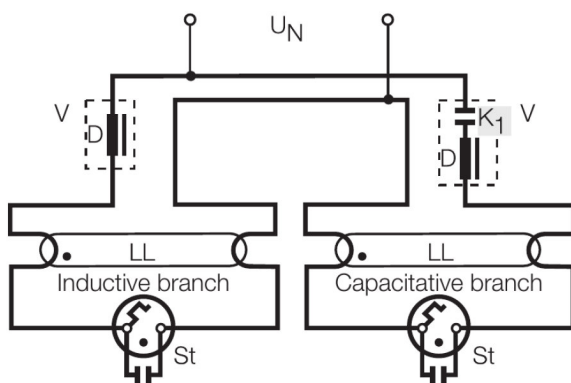
Energieeffizienzklasse	B
Energieverbrauch	37 kWh/1000h

Lichtverteilung



Strahlungsverteilung

Wiring Diagram



Verdrahtungsplan

SICHERHEITSHINWEISE

Im Falle eines Lampenbruchs: www.ledvance.de/lampenbruch

VERPACKUNGSMFORMATIONEN

Produkt-Code	Verpackungseinheit (Stück pro Einheit)	Abmessungen (Länge x Breite x Höhe)	Gewicht brutto	Volumen
4050300302461	Falthülle 1	981 mm x 28 mm x 34 mm	144,00 g	0.93 dm ³
4008321205230	Versandschachtel 10	941 mm x 67 mm x 151 mm	1637,00 g	9.52 dm ³
4050300937946	Falthülle 1	955 mm x 29 mm x 36 mm	176,50 g	1.00 dm ³
4050300643502	Versandschachtel 10	982 mm x 60 mm x 177 mm	2022,00 g	10.43 dm ³

Die genannten Produktnummern beschreiben die kleinste bestellbare Mengeneinheit. Eine Versandeinheit kann mehrere Einzelprodukte beinhalten. Als Bestellmenge verwenden Sie bitte das Ein- oder Mehrfache einer Versandeinheit.

HAFTUNGSAUSSCHLUSS

Änderungen und Irrtümer vorbehalten. Vergewissern Sie sich, dass Sie immer den neuesten Stand verwenden.