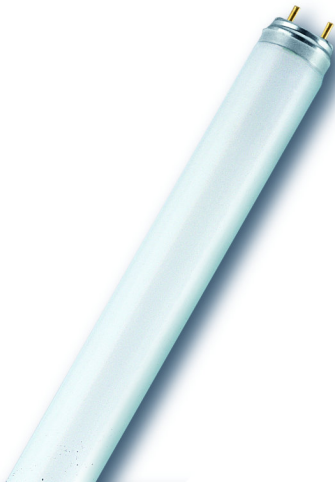


# PRODUKTDATENBLATT

## L 58 W/940

LUMILUX DE LUXE T8 | Leuchtstofflampen 26 mm Stabform, mit Sockeln G13



---

### ANWENDUNGSGEBIETE

- Ideal wo die Farbwiedergabe eine wichtige Rolle spielt
- Öffentliche Gebäude
- Shops
- Supermärkte und Warenhäuser
- Industrie

---

### PRODUKTVORTEILE

- Sehr gute Farbwiedergabe
- Naturgetreue Farben
- In vielen Lichtfarben (3.000...6.500 K) für vielfältige Anwendungsgebiete verfügbar
- Hoher Lichtstrom

---

### PRODUKTEIGENSCHAFTEN

- Sehr gute Farbwiedergabestufe: 1A ( $R_a \geq 90$ )
- Hohe Service-Lebensdauer: bis zu 16.000 h (mit Warmstart-EVG)
- Dimmbar



**TECHNISCHE DATEN**

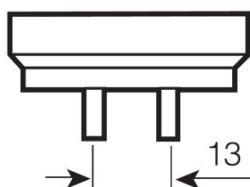
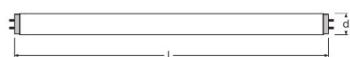
Elektrische Daten

Nennspannung	110 V
Bemessungslichtausbeute (HF-Daten 25 °C)	Im Klärungsprozess durch Behörde und Standardisierungsgremium
Bemessungsleistung	58,00 W
Nennleistung	58,00 W

Photometrische Daten

Bemessungslichtausbeute (Standardbed.) [AGGR]	79 lm/W
Farbwiedergabeindex Ra	≥90
Bemessungslichtstrom	4600 lm
Lichtstrom bei 25 °C	4600 lm
Lichtfarbe	940
Bemessungsfarbtemperatur	4000 K
Nennlichtstrom	4600 lm
Lichtfarbe (Bezeichnung)	LUMILUX DE LUXE Cool White
Bemessungs-LLMF bei 2.000 h	0,96
Bemessungs-LLMF bei 4.000 h	0,94
Bemessungs-LLMF bei 6.000 h	0,93
Bemessungs-LLMF bei 8.000 h	0,91
Bemessungs-LLMF bei 12.000 h	0,91
Bemessungs-LLMF bei 16.000 h	0,90
Bemessungs-LLMF bei 20.000 h	0,89
Farbtemperatur	4000 K
Lichtstrom	4600 lm
Farbwiedergabeindex Ra	≥90

Abmessungen & Gewicht



G13  
IEC 7004-51  
DIN 49653 T1

Rohrdurchmesser	26 mm
-----------------	-------

<b>Länge</b>	1500 mm
<b>Länge mit Sockel jedoch ohne Sockelstift</b>	1500,00 mm
<b>Durchmesser</b>	26,0 mm
<b>Maximaler Durchmesser</b>	26,0 mm

Temperaturen & Betriebsbedingungen

<b>Bemessung.umgeb.temp.maximal.Lichtstrom</b>	25,0 °C
--	---------

Lebensdauer

<b>Nutzlebensdauer</b>	16000 h <sup>1)</sup>
<b>Lebensdauer</b>	20000 h <sup>1)</sup>
<b>Bem.-Lampenüberlebensfaktor bei 2.000 h</b>	0,99
<b>Bem.-Lampenüberlebensfaktor bei 4.000 h</b>	0,99
<b>Bem.-Lampenüberlebensfaktor bei 6.000 h</b>	0,99
<b>Bem.-Lampenüberlebensfaktor bei 8.000 h</b>	0,99
<b>Bem.-Lampenüberlebensfaktor bei 12.000 h</b>	0,99
<b>Bem.-Lampenüberlebensfaktor bei 16.000 h</b>	0,90
<b>Bem.-Lampenüberlebensfaktor bei 20.000 h</b>	0,50
<b>Betriebsart LLMF/LSF</b>	HF
<b>Bemessungslampenlebensdauer</b>	20000 h
<b>Nennlebensdauer</b>	20000 h

<sup>1)</sup> Mit Warmstart EVG

Zusätzliche Produktdaten

<b>Sockel (Normbezeichnung)</b>	G13
<b>Quecksilbergehalt</b>	2,5 mg
<b>WEEE-Piktogramm anzeigen</b>	Ja

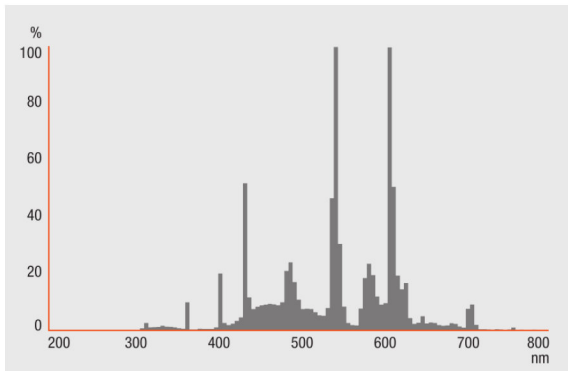
Einsatzmöglichkeiten

<b>Innenanwendung</b>	Ja
-----------------------	----

Zertifikate & Standards

<b>Energieeffizienzklasse</b>	A
<b>Energieverbrauch</b>	68 kWh/1000h

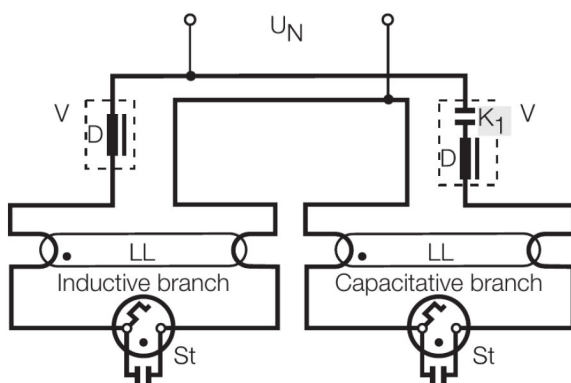
## Lichtverteilung




---

## Strahlungsverteilung

## Wiring Diagram




---

## Verdrahtungsplan

---

**SICHERHEITSHINWEISE**

Im Falle eines Lampenbruchs: [www.ledvance.de/lampenbruch](http://www.ledvance.de/lampenbruch)

---

**VERPACKUNGSMITTELINFORMATIONEN**

Produkt-Code	Verpackungseinheit (Stück pro Einheit)	Abmessungen (Länge x Breite x Höhe)	Gewicht brutto	Volumen
4050300011356	Falzhülle 1	1515 mm x 30 mm x 36 mm	234,00 g	1.64 dm <sup>3</sup>
4050300236483	Versandschachtel 25	1267 mm x 427 mm x 145 mm	6270,00 g	78.45 dm <sup>3</sup>

Die genannten Produktnummern beschreiben die kleinste bestellbare Mengeneinheit. Eine Versandeinheit kann mehrere Einzelprodukte beinhalten. Als Bestellmenge verwenden Sie bitte das Ein- oder Mehrfache einer Versandeinheit.

---

**HAFTUNGS-AUSSCHLUSS**

Änderungen und Irrtümer vorbehalten. Vergewissern Sie sich, dass Sie immer den neuesten Stand verwenden.