

PRODUKTDATENBLATT

L 18 W/865

LUMILUX T8 | Leuchtstofflampen 26 mm Stabform, mit Sockeln G13



ANWENDUNGSGEBIETE

- Öffentliche Gebäude
- Bürobeleuchtung
- Industrie
- Shops
- Supermärkte und Warenhäuser
- Straßenbeleuchtung
- Außenanwendungen nur in geeigneten Leuchten

PRODUKTVORTEILE

- Vielfach bewährte Lampentechnik
- Gute Wirtschaftlichkeit durch hohe Effizienz
- In vielen Lichtfarben (2.700...8.000 K) für vielfältige Anwendungsgebiete verfügbar

PRODUKTEIGENSCHAFTEN

- Sehr guter Lichtstromerhalt: 90 % über die gesamte Service-Lebensdauer der Lampe
- Gute Farbwiedergabestufe: 1B (R_a : 80...89)
- Dimmbar
- Top Qualität Dreibanden-Leuchtstoff: LUMILUX



TECHNISCHE DATEN

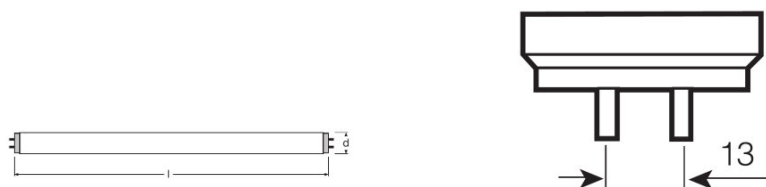
Elektrische Daten

| | |
|--|---|
| Nennspannung | 57,0 V |
| Bemessungslichtausbeute (HF-Daten 25 °C) | Im Klärungsprozess durch Behörde und Standardisierungsgremium |
| Bemessungsleistung | 18,00 W |
| Nennleistung | 18,00 W |

Photometrische Daten

| | |
|---|-----------------------|
| Bemessungslichtausbeute (Standardbed.) [AGGR] | 72 lm/W |
| Farbwiedergabeindex Ra | ≥77 |
| Bemessungslichtstrom | 1300 lm |
| Lichtstrom bei 25 °C | 1300 lm |
| Lichtfarbe | 765 |
| Bemessungsfarbtemperatur | 6500 K |
| Nennlichtstrom | 1300 lm |
| Lichtfarbe (Bezeichnung) | LUMILUX Cool Daylight |
| Bemessungs-LLMF bei 2.000 h | 0,96 |
| Bemessungs-LLMF bei 4.000 h | 0,94 |
| Bemessungs-LLMF bei 6.000 h | 0,93 |
| Bemessungs-LLMF bei 8.000 h | 0,91 |
| Bemessungs-LLMF bei 12.000 h | 0,91 |
| Bemessungs-LLMF bei 16.000 h | 0,90 |
| Bemessungs-LLMF bei 20.000 h | 0,89 |
| Farbtemperatur | 6500 K |
| Lichtstrom | 1300 lm |
| Farbwiedergabeindex Ra | ≥77 |

Abmessungen & Gewicht



G13
IEC 7004-51
DIN 49653 T1

| | |
|-----------------|-------|
| Rohrdurchmesser | 26 mm |
|-----------------|-------|

| | |
|---|-----------|
| Länge | 590,0 mm |
| Länge mit Sockel jedoch ohne Sockelstift | 590,00 mm |
| Durchmesser | 26,0 mm |
| Maximaler Durchmesser | 26,0 mm |

Temperaturen & Betriebsbedingungen

| | |
|--|---------|
| Bemessung.umgeb.temp.maximal.Lichtstrom | 25,0 °C |
|--|---------|

Lebensdauer

| | |
|---|-----------------------|
| Nutzlebensdauer | 18000 h ¹⁾ |
| Lebensdauer | 20000 h ¹⁾ |
| Bem.-Lampenüberlebensfaktor bei 2.000 h | 0,99 |
| Bem.-Lampenüberlebensfaktor bei 4.000 h | 0,99 |
| Bem.-Lampenüberlebensfaktor bei 6.000 h | 0,99 |
| Bem.-Lampenüberlebensfaktor bei 8.000 h | 0,99 |
| Bem.-Lampenüberlebensfaktor bei 12.000 h | 0,99 |
| Bem.-Lampenüberlebensfaktor bei 16.000 h | 0,99 |
| Bem.-Lampenüberlebensfaktor bei 20.000 h | 0,50 |
| Betriebsart LLMF/LSF | HF |
| Bemessungslampenlebensdauer | 20000 h |
| Nennlebensdauer | 20000 h |

¹⁾ Mit Warmstart EVG

Zusätzliche Produktdaten

| | |
|---------------------------------|--------|
| Sockel (Normbezeichnung) | G13 |
| Quecksilbergehalt | 2,5 mg |
| WEEE-Piktogramm anzeigen | Ja |

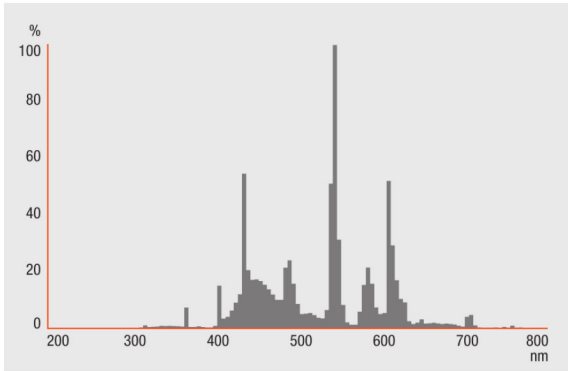
Einsatzmöglichkeiten

| | |
|-----------------------|----|
| Dimmbar | Ja |
| Innenanwendung | Ja |

Zertifikate & Standards

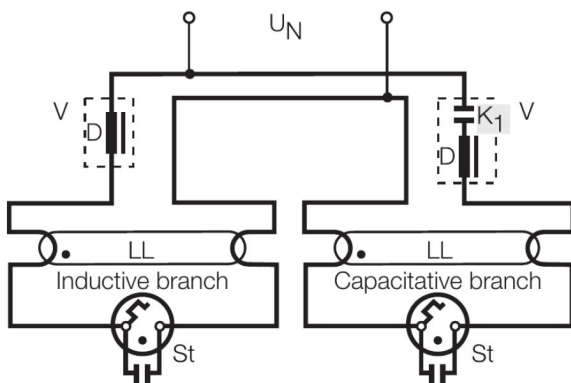
| | |
|-------------------------------|--------------|
| Energieeffizienzklasse | A |
| Energieverbrauch | 23 kWh/1000h |

Lichtverteilung



Strahlungsverteilung

Wiring Diagram



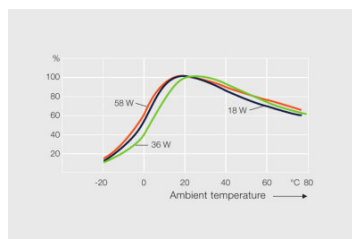
Verdrahtungsplan

SYSTEMGARANTIE

OSRAM System+ Garantie in Kombination mit OSRAM-EVG

SICHERHEITSHINWEISE

Im Falle eines Lampenbruchs: www.ledvance.de/lampenbruch



Sonstige Grafiken

VERPACKUNGSINFORMATIONEN

| Produkt-Code | Verpackungseinheit (Stück pro Einheit) | Abmessungen (Länge x Breite x Höhe) | Gewicht brutto | Volumen |
|---------------|--|-------------------------------------|----------------|-----------------------|
| 4050300517773 | Falthülle 1 | 605 mm x 27 mm x 30 mm | 103,00 g | 0.49 dm ³ |
| 4050300517780 | Versandschachtel 25 | 223 mm x 552 mm x 145 mm | 2775,00 g | 17.85 dm ³ |
| 4052899209015 | Falthülle 1 | 650 mm x 36 mm x 29 mm | 126,00 g | 0.68 dm ³ |
| 4052899209022 | Versandschachtel 10 | 675 mm x 175 mm x 67 mm | 1318,00 g | 7.91 dm ³ |

Die genannten Produktnummern beschreiben die kleinste bestellbare Mengeneinheit. Eine Versandeinheit kann mehrere Einzelprodukte beinhalten. Als Bestellmenge verwenden Sie bitte das Ein- oder Mehrfache einer Versandeinheit.

REFERENZEN / VERWEISE

Mehr Information zur Systemgarantie und die gesamten Garantiebedingungen finden Sie im Internet unter www.ledvance.de/systemgarantie

HAFTUNGSAUSSCHLUSS

Änderungen und Irrtümer vorbehalten. Vergewissern Sie sich, dass Sie immer den neuesten Stand verwenden.

LUMILUX T8 | Leuchtstofflampen 26 mm Stabform, mit Sockeln G13

| Produkt-Bezeichnung | EVG-Bezeichnung | EAN | Benennungsleistung + Verlustleistung | Nennstrom | Lichtstrom bei 35 °C | Anzahl Brennstellen |
|---------------------|--------------------------|---------------|---|-----------|----------------------|------------------------|
| L 18 W/865 | QT 1x18 DIM | 4008321645647 | 18.90 W | 0.08 A | 1350 lm | 1 |
| | QT 2x18 DIM | 4008321645852 | 37.70 W | 0.17 A | 1350 lm | 2 |
| | QT-ECO 1x18-24/220-240 L | 4050300660417 | 19.00 W | 0.14 A | 1250 lm | 1 |
| | QT-ECO 1x18-24/220-240 S | 4050300638560 | 19.00 W | 0.14 A | 1250 lm | 1 |
| | QT-FIT 5/8 1x18-39 | 4008321873927 | 21.00 W | 0.10 A | 1350 lm | 1 |
| | QT-FIT 5/8 2x18-39 | 4008321873903 | 39.00 W | 0.17 A | 1350 lm | 2 |
| | QT-FIT8 1x18 | 4008321294180 | 19.00 W | 0.09 A | 1350 lm | 1 |
| | QT-FIT8 2x18 | 4008321294241 | 36.00 W | 0.16 A | 1350 lm | 2 |
| | QT-FIT8 3x18, 4x18 | 4008321294302 | 54.00 W | 0.25 A | 1350 lm | 3 |
| | QT-FIT8 3x18, 4x18 | 4008321294302 | 74.00 W | 0.33 A | 1350 lm | 4 |
| | QTi 1x14/24/21/39 GII | 4008321383334 | 19.00 W | 0.09 A | 1350 lm | 1 |
| | QTi 1x18 DIM | 4050300870601 | 19.00 W | 0.08 A | 1350 lm | 1 |
| | QTi 2x14/24/21/39 GII | 4008321383396 | 37.00 W | 0.17 A | 1350 lm | 2 |
| | QTi 3x18 DIM | 4008321069931 | 53.60 W | 0.24 A | 1350 lm | 3 |
| | QTi 4x18 DIM | 4008321070012 | 69.30 W | 0.31 A | 1350 lm | 4 |
| | QTi DALI 1x18 DIM | 4050300870403 | 18.30 W | 0.08 A | 1350 lm | 1 |
| | QTi DALI 2x18 DIM | 4050300870526 | 36.50 W | 0.16 A | 1350 lm | 2 |
| | QTi DALI 3x18 DIM | 4008321069979 | 53.60 W | 0.24 A | 1350 lm | 3 |
| | QTi DALI 4x18 DIM | 4008321070050 | 69.30 W | 0.31 A | 1350 lm | 4 |
| | QTP-DL 1x18-24 | 4008321117861 | 18.00 W | 0.09 A | 1300 lm | 1 |
| | QTP-DL 2x18-24 | 4008321117885 | 37.00 W | 0.17 A | 1300 lm | 2 |
| | QTP-M 1x26-42 | 4008321329134 | 19.00 W | 0.10 A | 1350 lm | 1 |
| | QTP-M 2x26-32 | 4008321329158 | 36.00 W | 0.17 A | 1350 lm | 2 |

| Produkt-Bezeichnung | EVG-Bezeichnung | EAN | Benennungsleistung + Verlustleistung | Nennstrom | Lichtstrom bei 35 °C | Anzahl Brennstellen |
|---------------------|---------------------|---------------|--------------------------------------|-----------|----------------------|------------------------|
| | QTP-OPTIMAL 1x18-40 | 4008321873743 | 20.00 W | 0.10 A | 1350 lm | 1 |
| | QTP-OPTIMAL 2x18-40 | 4008321873767 | 39.00 W | 0.17 A | 1350 lm | 2 |
| | QTz8 1x18 | 4008321863263 | 20.00 W | 0.09 A | 1350 lm | 1 |
| | QTz8 2x18 | 4008321863300 | 23.00 W | 0.09 A | 1350 lm | 2 |
| | QTz8 3x18 | 4008321863348 | 54.00 W | 0.25 A | 1350 lm | 3 |
| | QTz8 4x18 | 4008321863362 | 54.00 W | 0.25 A | 1350 lm | 4 |

| Produkt-Bezeichnung | EVG-Bezeichnung | EAN | EEI – Energieeffizienzklasse |
|---------------------|--------------------------|---------------|---------------------------------|
| L 18 W/865 | QT 1x18 DIM | 4008321645647 | |
| | QT 2x18 DIM | 4008321645852 | |
| | QT-ECO 1x18-24/220-240 L | 4050300660417 | |
| | QT-ECO 1x18-24/220-240 S | 4050300638560 | A2 |
| | QT-FIT 5/8 1x18-39 | 4008321873927 | |
| | QT-FIT 5/8 2x18-39 | 4008321873903 | |
| | QT-FIT8 1x18 | 4008321294180 | |
| | QT-FIT8 2x18 | 4008321294241 | |
| | QT-FIT8 3x18, 4x18 | 4008321294302 | |
| | QT-FIT8 3x18, 4x18 | 4008321294302 | |
| | QTi 1x14/24/21/39 GII | 4008321383334 | |
| | QTi 1x18 DIM | 4050300870601 | |
| | QTi 2x14/24/21/39 GII | 4008321383396 | |
| | QTi 3x18 DIM | 4008321069931 | |
| | QTi 4x18 DIM | 4008321070012 | |
| | QTi DALI 1x18 DIM | 4050300870403 | |
| | QTi DALI 2x18 DIM | 4050300870526 | |
| | QTi DALI 3x18 DIM | 4008321069979 | |
| | QTi DALI 4x18 DIM | 4008321070050 | |

| Produkt-Bezeichnung | EVG-Bezeichnung | EAN | EEI – Energieeffizienzklasse |
|---------------------|---------------------|---------------|---------------------------------|
| | QTP-DL 1x18-24 | 4008321117861 | |
| | QTP-DL 2x18-24 | 4008321117885 | |
| | QTP-M 1x26-42 | 4008321329134 | |
| | QTP-M 2x26-32 | 4008321329158 | |
| | QTP-OPTIMAL 1x18-40 | 4008321873743 | |
| | QTP-OPTIMAL 2x18-40 | 4008321873767 | |
| | QTz8 1x18 | 4008321863263 | |
| | QTz8 2x18 | 4008321863300 | |
| | QTz8 3x18 | 4008321863348 | |
| | QTz8 4x18 | 4008321863362 | |