

# PRODUKTDATENBLATT

## L 16 W/827

LUMILUX T8 | Leuchtstofflampen 26 mm Stabform, mit Sockeln G13



### ANWENDUNGSGEBIETE

- Öffentliche Gebäude
- Bürobeleuchtung
- Industrie
- Shops
- Supermärkte und Warenhäuser
- Straßenbeleuchtung
- Außenanwendungen nur in geeigneten Leuchten

### PRODUKTVORTEILE

- Vielfach bewährte Lampentechnik
- Gute Wirtschaftlichkeit durch hohe Effizienz
- In vielen Lichtfarben (2.700...8.000 K) für vielfältige Anwendungsgebiete verfügbar

### PRODUKTEIGENSCHAFTEN

- Sehr guter Lichtstromerhalt: 90 % über die gesamte Service-Lebensdauer der Lampe
- Gute Farbwiedergabestufe: 1B ( $R_a$ : 80...89)
- Dimmbar
- Top Qualität Dreibanden-Leuchtstoff: LUMILUX



**TECHNISCHE DATEN**

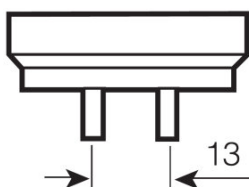
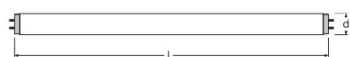
Elektrische Daten

Nennspannung	90 V
Bemessungslichtausbeute (HF-Daten 25 °C)	Im Klärungsprozess durch Behörde und Standardisierungsgremium
Bemessungsleistung	16,80 W
Nennleistung	16,80 W
Lampenstrom	0,2 A

Photometrische Daten

Farbwiedergabeindex Ra	≥80
Bemessungslichtstrom	1250 lm
Lichtstrom bei 25 °C	1250 lm
Lichtfarbe	827
Bemessungsfarbtemperatur	2700 K
Nennlichtstrom	1250 lm
Lichtfarbe (Bezeichnung)	LUMILUX INTERNA
Bemessungs-LLMF bei 2.000 h	0,96
Bemessungs-LLMF bei 4.000 h	0,94
Bemessungs-LLMF bei 6.000 h	0,93
Bemessungs-LLMF bei 8.000 h	0,91
Bemessungs-LLMF bei 12.000 h	0,91
Bemessungs-LLMF bei 16.000 h	0,90
Bemessungs-LLMF bei 20.000 h	0,89
Farbtemperatur	2700 K
Lichtstrom	1250 lm
Farbwiedergabeindex Ra	≥80

Abmessungen & Gewicht



G13  
IEC 7004-51  
DIN 49653 T1

Rohrdurchmesser	26 mm
-----------------	-------

<b>Länge</b>	734,2 mm
<b>Länge mit Sockel jedoch ohne Sockelstift</b>	720,00 mm
<b>Durchmesser</b>	25,5 mm

Lebensdauer

<b>Nutzlebensdauer</b>	16000 h <sup>1)</sup>
<b>Lebensdauer</b>	20000 h <sup>1)</sup>
<b>Bem.-Lampenüberlebensfaktor bei 2.000 h</b>	0,99
<b>Bem.-Lampenüberlebensfaktor bei 4.000 h</b>	0,99
<b>Bem.-Lampenüberlebensfaktor bei 6.000 h</b>	0,99
<b>Bem.-Lampenüberlebensfaktor bei 8.000 h</b>	0,99
<b>Bem.-Lampenüberlebensfaktor bei 12.000 h</b>	0,99
<b>Bem.-Lampenüberlebensfaktor bei 16.000 h</b>	0,90
<b>Bem.-Lampenüberlebensfaktor bei 20.000 h</b>	0,50
<b>Bemessungslampenlebensdauer</b>	20000 h
<b>Nennlebensdauer</b>	20000 h

<sup>1)</sup> Mit Warmstart EVG

Zusätzliche Produktdaten

<b>Sockel (Normbezeichnung)</b>	G13
<b>Quecksilbergehalt</b>	3,0 mg
<b>WEEE-Piktogramm anzeigen</b>	Ja

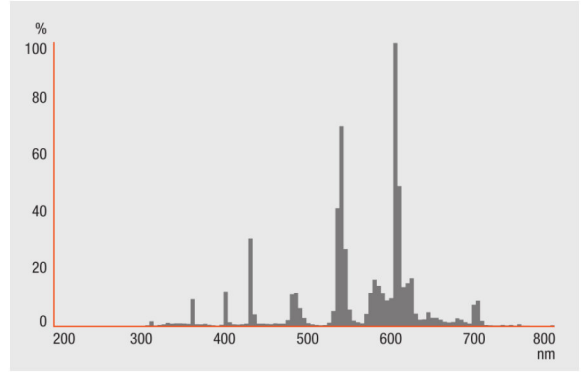
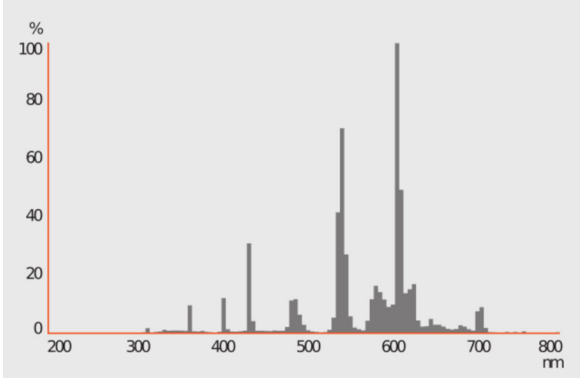
Einsatzmöglichkeiten

<b>Dimmbar</b>	Ja
----------------	----

Zertifikate & Standards

<b>Energieeffizienzklasse</b>	G
<b>Energieverbrauch</b>	17 kWh/1000h

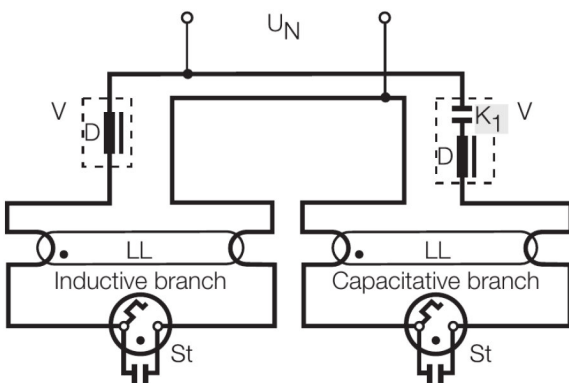
Lichtverteilung



Strahlungsverteilung

Strahlungsverteilung

Wiring Diagram



Verdrahtungsplan

---

**SYSTEMGARANTIE**

OSRAM System+ Garantie in Kombination mit OSRAM-EVG

---

**SICHERHEITSHINWEISE**

Im Falle eines Lampenbruchs: [www.ledvance.de/lampenbruch](http://www.ledvance.de/lampenbruch)

---

**VERPACKUNGSGINFORMATIONEN**

Produkt-Code	Verpackungseinheit (Stück pro Einheit)	Abmessungen (Länge x Breite x Höhe)	Gewicht brutto	Volumen
4050300325637	Falthülle 1	780 mm x 29 mm x 36 mm	145,00 g	0.81 dm <sup>3</sup>
4050300325644	Versandschachtel 10	807 mm x 60 mm x 177 mm	1652,00 g	8.57 dm <sup>3</sup>
4050300446080	Falthülle 1	735 mm x 27 mm x 32 mm	116,00 g	0.64 dm <sup>3</sup>
4050300446097	Versandschachtel 25	558 mm x 352 mm x 145 mm	3152,00 g	28.48 dm <sup>3</sup>

Die genannten Produktnummern beschreiben die kleinste bestellbare Mengeneinheit. Eine Versandeinheit kann mehrere Einzelprodukte beinhalten. Als Bestellmenge verwenden Sie bitte das Ein- oder Mehrfache einer Versandeinheit.

---

**REFERENZEN / VERWEISE**

Mehr Information zur Systemgarantie und die gesamten Garantiebedingungen finden Sie im Internet unter

▶ [www.ledvance.de/systemgarantie](http://www.ledvance.de/systemgarantie)

---

**HAFTUNGSAUSSCHLUSS**

Änderungen und Irrtümer vorbehalten. Vergewissern Sie sich, dass Sie immer den neuesten Stand verwenden.

## LUMILUX T8 | Leuchtstofflampen 26 mm Stabform, mit Sockeln G13

Produkt-Bezeichnung	EVG-Bezeichnung	EAN	Benennungsleistung + Verlustleistung	Nennstrom	Lichtstrom bei 35 °C	Anzahl Brennstelle n
L 16 W/827	QT-ECO 1x4-16/220-240 L		16.00 W	0.11 A	1100 lm	1
	QT-ECO 1x4-16/220-240 S	4050300638584	16.00 W	0.11 A	1100 lm	1