

PRODUKTDATENBLATT

DULUX L 18 W/827 2G11

OSRAM DULUX L LUMILUX | KLLni, mit 4pol. Stecksocket 2G11 zum Betrieb am EVG/KVG



ANWENDUNGSGEBIETE

- Büros, öffentliche Einrichtungen
- Shops
- Supermärkte und Warenhäuser
- Hotels, Restaurants
- Industrie

PRODUKTVORTEILE

- Sehr wirtschaftlich
- Hervorragender Lichtstrom
- Hervorragende Lichtausbeute
- Lange Service-Lebensdauer
- Weniger als halb so lang wie stabförmige Leuchtstofflampen
- Verbesserte Wartung

PRODUKTEIGENSCHAFTEN

- Kurze und kompakte Stecksockellampe in 2-Rohr-Technik
- Einseitiger 4-Stift-Stecksocket 2G11
- Dimmbar (1...100 % mit QUICKTRONIC QT_i DALI/DIM)
- Farbwiedergabeindex $R_a \geq 80$
- Mittlere Lebensdauer: 20.000 h (mit QUICKTRONIC)
- Betrieb an Batterie-, Solar- und Netzstrom in Verbindung mit geeigneten elektronischen Betriebsgerät



- Auch in Blau verfügbar

TECHNISCHE DATEN

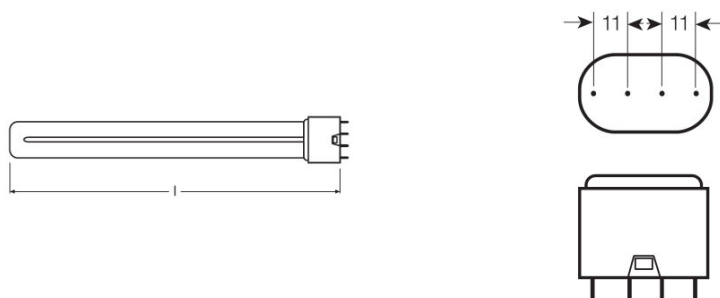
Elektrische Daten

Bemessungsleistung	18,00 W
Nennleistung	18,00 W

Photometrische Daten

Nennlichtstrom	1200 lm
Lichtstrom bei 25 °C	1200 lm
Bemessungslichtstrom	1200 lm
Bemessungsfarbtemperatur	2700 K
Farbwiedergabeindex Ra	≥80
Bemessungs-LLMF bei 4.000 h	0,90
Bemessungs-LLMF bei 6.000 h	0,88
Bemessungs-LLMF bei 8.000 h	0,85
Bemessungs-LLMF bei 12.000 h	0,84
Bemessungs-LLMF bei 16.000 h	0,81
Bemessungs-LLMF bei 20.000 h	0,80
Leuchtdichte	2,1 cd/cm ²
Lichtfarbe (Bezeichnung)	LUMILUX INTERNA
Farbtemperatur	2700 K
Lichtstrom	1200 lm
Farbwiedergabeindex Ra	≥80

Abmessungen & Gewicht



Durchmesser	17,5 mm
Gesamtlänge	214,5 mm
Rohrdurchmesser	17,5 mm

Länge	217,0 mm
Länge nach IEC-Norm	225 mm
Länge mit Sockel jedoch ohne Sockelstift	217,00 mm
Außenkolben	T16
Maximaler Durchmesser	17,0 mm

Temperaturen & Betriebsbedingungen

Bemessung.umgeb.temp.maximal.Lichtstrom	25,0 °C
--	---------

Lebensdauer

Nennlebensdauer	20000 h
Bemessungslampenlebensdauer	20000 h
Nutzlebensdauer	13000 h ¹⁾
Bem.-Lampenüberlebensfaktor bei 2.000 h	0,99
Bem.-Lampenüberlebensfaktor bei 4.000 h	0,99
Bem.-Lampenüberlebensfaktor bei 6.000 h	0,99
Bem.-Lampenüberlebensfaktor bei 8.000 h	0,99
Bem.-Lampenüberlebensfaktor bei 12.000 h	0,95
Bem.-Lampenüberlebensfaktor bei 16.000 h	0,81
Bem.-Lampenüberlebensfaktor bei 20.000 h	0,50
Betriebsart LLMF/LSF	HF
Lebensdauer	20000 h ¹⁾

¹⁾ Mit Warmstart EVG

Zusätzliche Produktdaten

Sockel (Normbezeichnung)	2G11
Quecksilbergehalt	2,3 mg
Anmerkung zum Produkt	Für EVG- und KVG-Betrieb

Einsatzmöglichkeiten

Dimmbar	Ja
Innenanwendung	Ja

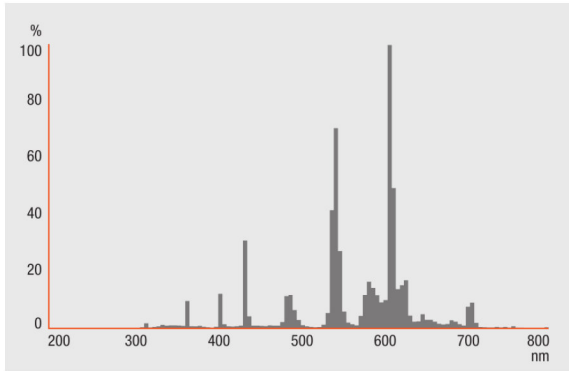
Zertifikate & Standards

Energieverbrauch	20 kWh/1000h
Energieeffizienzklasse	A

Klassifikationen

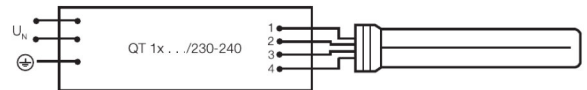
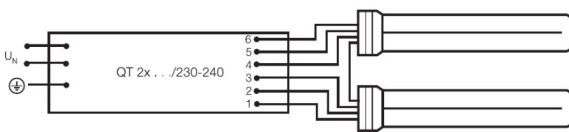
ILCOS	FSD-18/827-E-2G11-43,9/217
--------------	----------------------------

Lichtverteilung



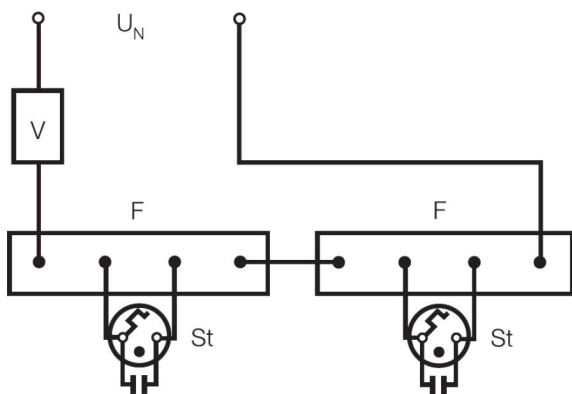
Strahlungsverteilung

Wiring Diagram

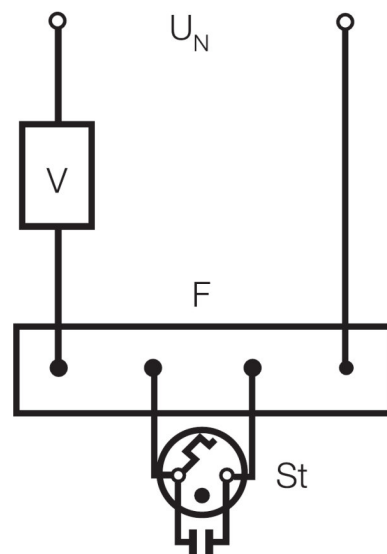


Verdrahtungsplan

Verdrahtungsplan



Verdrahtungsplan



Verdrahtungsplan

TECHNISCHE AUSSTATTUNG

- Betrieb mit handelsüblichen Vorschaltgeräten und Startern
- Geeignet für den Betrieb an elektronischen und konventionellen Vorschaltgeräten

VERPACKUNGSMITTEL

Produkt-Code	Verpackungseinheit (Stück pro Einheit)	Abmessungen (Länge x Breite x Höhe)	Gewicht brutto	Volumen
4050300010748	Faltschachtel 1	27 mm x 46 mm x 246 mm	71,80 g	0.31 dm ³
4050300242163	Versandschachtel 10	260 mm x 103 mm x 136 mm	795,20 g	3.64 dm ³

Die genannten Produktnummern beschreiben die kleinste bestellbare Mengeneinheit. Eine Versandeinheit kann mehrere Einzelprodukte beinhalten. Als Bestellmenge verwenden Sie bitte das Ein- oder Mehrfache einer Versandeinheit.

REFERENZEN / VERWEISE

Mehr Information zur Systemgarantie und die gesamten Garantiebedingungen finden Sie im Internet unter

- ▶ www.ledvance.de/systemgarantie

HAFTUNGS-AUSSCHLUSS

Änderungen und Irrtümer vorbehalten. Vergewissern Sie sich, dass Sie immer den neuesten Stand verwenden.

OSRAM DULUX L LUMILUX | KLLni, mit 4pol. Stecksocket 2G11 zum Betrieb am EVG/KVG

Produkt-Bezeichnung	EVG-Bezeichnung	EAN	Benennungsleistung + Verlustleistung	Nennstrom	Lichtstrom bei 35 °C	Anzahl Brennstellen
DULUX L 18 W/827 2G11	QT 1x18 DIM	4008321645647	18.90 W	0.08 A	1350 lm	1
	QT 2x18 DIM	4008321645852	37.70 W	0.17 A	1350 lm	2
	QT-ECO 1x18-24/220-240 L	4050300660417	18.00 W	0.13 A	1200 lm	1
	QT-ECO 1x18-24/220-240 S	4050300638560	18.00 W	0.13 A	1200 lm	1
	QTi 1x18 DIM	4050300870601	19.00 W	0.08 A	1200 lm	1
	QTi 3x18 DIM	4008321069931	53.60 W	0.24 A	1200 lm	3
	QTi 4x18 DIM	4008321070012	69.30 W	0.31 A	1200 lm	4
	QTi DALI 1x18 DIM	4050300870403	18.00 W	0.08 A	1200 lm	1
	QTi DALI 2x18 DIM	4050300870526	37.00 W	0.16 A	1200 lm	2
	QTi DALI 3x18 DIM	4008321069979	53.60 W	0.24 A	1200 lm	3
	QTi DALI 4x18 DIM	4008321070050	69.30 W	0.31 A	1200 lm	4
	QTP-DL 1x18-24	4008321117861	18.00 W	0.085 A	1200 lm	1
	QTP-DL 2x18-24	4008321117885	36.00 W	0.16 A	1200 lm	2
	QTP-M 1x26-42	4008321329134	18.00 W	0.09 A	1150 lm	1
	QTP-M 2x26-32	4008321329158	36.00 W	0.16 A	1150 lm	2
	QTP-OPTIMAL 1x18-40	4008321873743	19.00 W	0.09 A	1150 lm	1
	QTP-OPTIMAL 2x18-40	4008321873767	36.00 W	0.16 A	1150 lm	2

Produkt-Bezeichnung	EVG-Bezeichnung	EAN	EEI – Energieeffizienzklasse
DULUX L 18 W/827 2G11	QT 1x18 DIM	4008321645647	
	QT 2x18 DIM	4008321645852	
	QT-ECO 1x18-24/220-240 L	4050300660417	A2
	QT-ECO 1x18-24/220-240 S	4050300638560	A2

Produkt-Bezeichnung	EVG-Bezeichnung	EAN	EEI – Energieeffizienzklasse
	QTi 1x18 DIM	4050300870601	
	QTi 3x18 DIM	4008321069931	
	QTi 4x18 DIM	4008321070012	
	QTi DALI 1x18 DIM	4050300870403	
	QTi DALI 2x18 DIM	4050300870526	
	QTi DALI 3x18 DIM	4008321069979	
	QTi DALI 4x18 DIM	4008321070050	
	QTP-DL 1x18-24	4008321117861	
	QTP-DL 2x18-24	4008321117885	
	QTP-M 1x26-42	4008321329134	
	QTP-M 2x26-32	4008321329158	
	QTP-OPTIMAL 1x18-40	4008321873743	
	QTP-OPTIMAL 2x18-40	4008321873767	